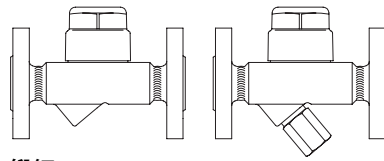


### 热动力式疏水阀 PN40

- 法兰连接 (BR 640/641....1)
- 螺纹连接 (BR 640/641....2)
- 承插焊连接 (BR 640/641....3)
- 对焊连接 (BR 640/641....4)



锻钢  
高温钢

BR 640 / BR 641 (Y)

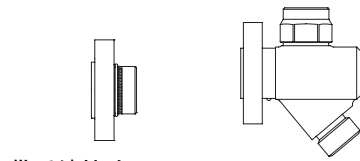
第532页

### 热动力疏水阀 用于AWH或其它系统的快速拆装 Class 300

- 活套法兰连接 (BR 642/643....7)

#### 带系统接头

- 螺纹接头 (BR 642/643....2)
- 承插焊接头 (BR 642/643....3)



带系统接头

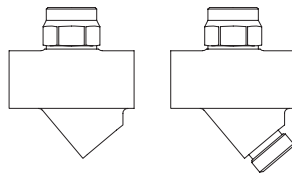
不锈钢

BR 642 / BR 643 (Y)

第534页

### 热动力疏水阀 PN63

- 螺纹连接 (BR 640/641....2)



不锈钢

BR 640 / BR 641 (Y)

第536页

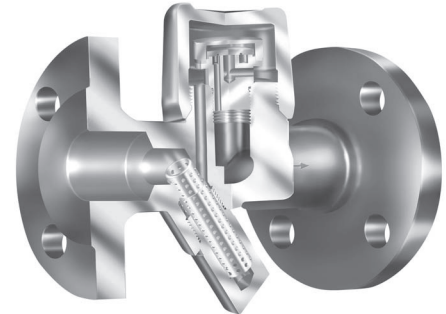
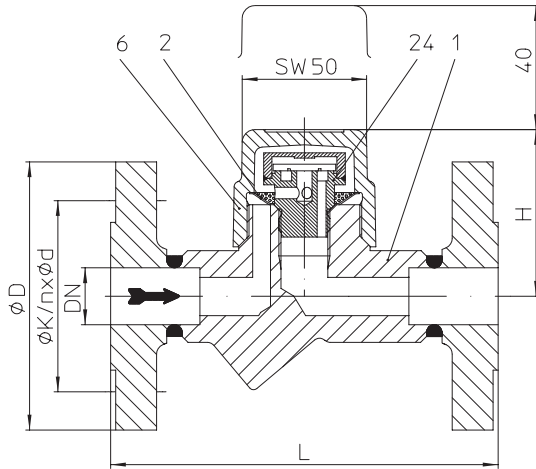
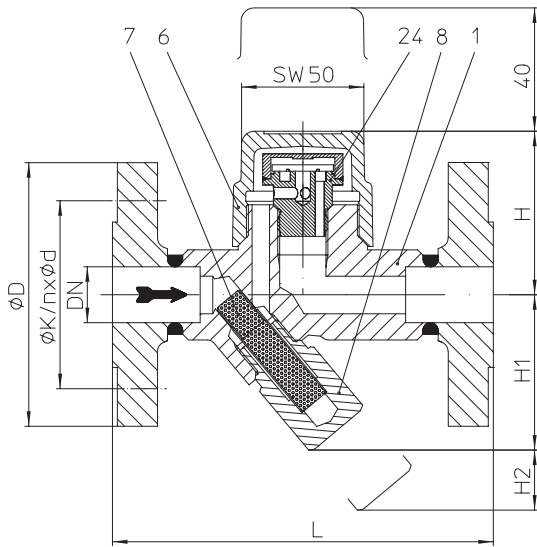
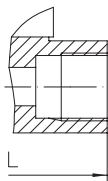
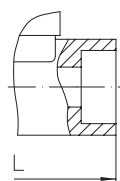
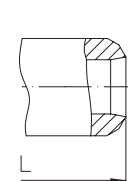


Fig. 641...1

#### 特点:

- 用于接近饱和蒸汽温度的冷凝水的排放
- 间歇式工作模式
- 结构坚固，耐水锤
- 具有止回功能 (BR640/641)
- 型号:
  - 带内置式过滤器 - BR 640
  - 不带过滤器 - BR 642 / 640 PN63
  - 带外置式过滤器 - BR 641 / 643 (Y)
- 优化设计，便于快速安装
- 阀帽无需垫圈密封
- 适合于任何位置的安装
- 阀帽带蒸汽保温腔(PN 40 DN 15-25)减少环境因素如低温，下雨，大风等对疏水阀工况的影响
- 控制器可独立更换(BR640/641)
- 可提供适用于低排量要求的LC型

**热动力疏水阀 锻钢/高温钢/不锈钢**

**Fig. 640...1 法兰连接**

**Fig. 641...1 法兰连接**

**Fig. 640 / 641...2  
螺纹连接**

**Fig. 640 / 641...3  
承插焊连接**

**Fig. 640 / 641...4  
对焊连接**

- 阀帽带蒸汽保温腔，减少环境因素如低温，下雨，大风等对疏水阀工况的影响
- 间歇式工作模式
- 控制器可单独更换
- 结构坚固，耐水锤
- 具有止回保护功能
- 型号:
  - 带内置式过滤器 - BR 640
  - 带外置式过滤器 - BR 641 (Y型)
- 优化设计，便于快速组装
- 阀帽无需垫圈密封，维修方便
- 适合于任何位置的安装
- 可提供用于低排量要求的LC型
- 选项:
  - 外置式过滤器带排污阀

<b>Fig. 45.640 / 45.641: PN40 -1.0460</b>	工作范围		
工作压力 PS(bar-g)	32	22	14,5
工作温度 TS(°C)	250	385	450
最大允许工作压力差 ΔPMX (bar): 允许的压差比 (bar-g):	32 背压/进口压力 ≤ 0,8		
最低工作压力	1		

<b>Fig. 85.640 / 85.641: PN40 - 16Mo3</b>	工作范围		
工作压力 PS(bar-g)	35	32	28
工作温度 TS(°C)	300	335	450
最大允许工作压力差 ΔPMX (bar): 允许的压差比 (bar-g):	32 背压/进口压力 ≤ 0,8		
最低工作压力	1		

<b>Fig. 55.640 / 55.641: PN40 - 1.4541</b>	工作范围	
工作压力 PS(bar-g)	32	22
工作温度 TS(°C)	350	400
最大允许工作压力差 ΔPMX (bar): 允许的压差比 (bar-g):	32 背压/进口压力 ≤ 0,8	
最低工作压力	1	

连接形式	
法兰 ....1	DIN PN 40 ANSI 150 RF 和 300 RF
螺纹 ....2	R / NPT 螺纹
承插焊 ....3	
对焊 ....4	

尺寸与重量		连接形式								
		法兰			螺纹接口 承插焊接口			对焊接口		
口径	mm inch	15 1/2	20 3/4	25 1	15 1/2	20 3/4	25 1	15 1/2	20 3/4	25 1
尺寸 (mm)	L*	150	150	160	95	95	95	250	250	250
	H	65	65	65	65	65	74	65	65	65
	H1	62	62	62	62	62	55	62	62	62
	H2	24	24	24	24	24	13	24	24	24
重量(kg)		2,7	3,3	3,7	1,4	1,3	1,8	1,8	1,9	2

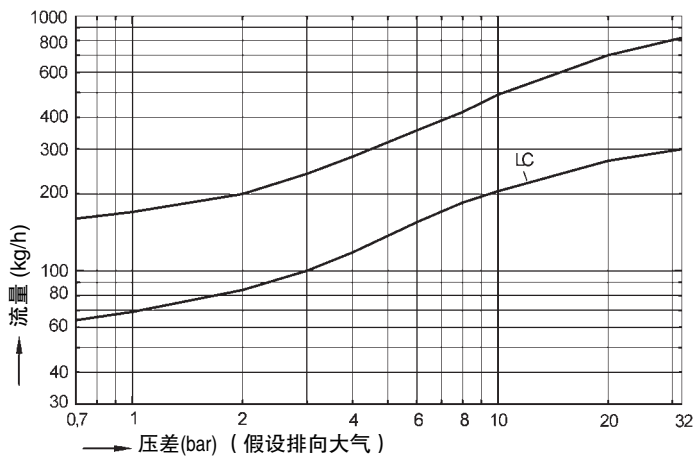
\*其它的端面距离备询

标准法兰的规格见第539页

**部件表**

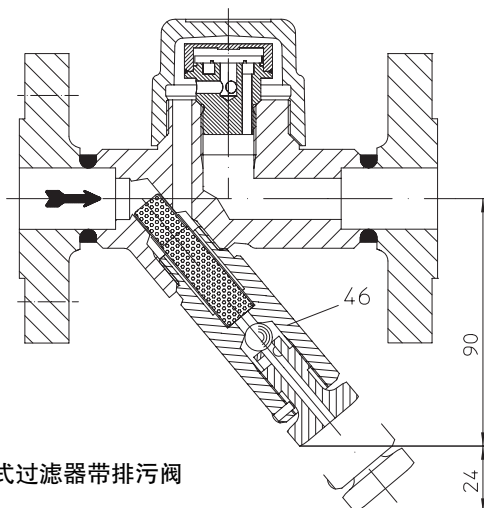
位号	部件名称	材质与标号					
		DIN	相当于 ASTM / AISI	DIN	相当于 ASTM / AISI	DIN	相当于 ASTM / AISI
1	阀体	P250GH, 1.0460	SA 105	16Mo3, 1.5415	SA 182 F1	X6CrNiTi18-10, 1.4541	SA 182 F 321
2	滤网 *	X5CrNi18-10, 1.4301	SA 240 Gr.304	X5CrNi18-10, 1.4301	SA 240 Gr.304	X5CrNi18-10, 1.4301	SA 240 Gr.304
6	螺纹阀帽	P250GH, 1.0460	SA 105	16Mo3, 1.5415	SA 182 F1	X6CrNiTi18-10, 1.4541	SA 182 F 321
7 (Y)	滤网 *	X5CrNi18-10, 1.4301	SA 240 Gr.304	X5CrNi18-10, 1.4301	SA 240 Gr.304	X5CrNi18-10, 1.4301	SA 240 Gr.304
8 (Y)	螺塞*	X8CrNiS18-9, 1.4305	SA 182 F321	X8CrNiS18-9, 1.4305	SA 182 F321	X8CrNiS18-9, 1.4305	SA 182 F321
24	控制器*	X20Cr13+QT, 1.4021+QT	AISI 420	X20Cr13+QT, 1.4021+QT	AISI 420	X20Cr13+QT, 1.4021+QT	AISI 420
46	排污阀	X8CrNiS18-9, 1.4305	AISI 303	X8CrNiS18-9, 1.4305	AISI 303	X8CrNiS18-9, 1.4305	AISI 303

\* 备件

**排量图**

**排量图**

该曲线显示了标准控制器与LC控制器排放热的凝结水的排量

排放20℃的冷凝水的排量为热的冷凝水排量的1.5倍。



选项:  
外置式过滤器带排污阀

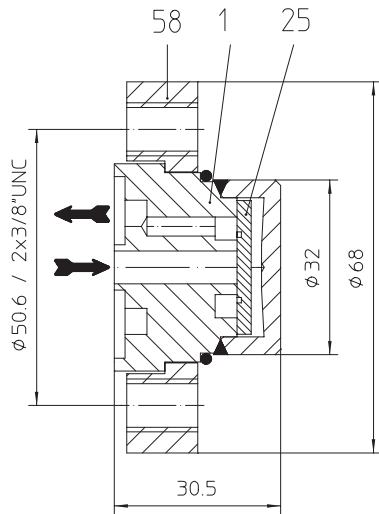
**热动力疏水阀 不锈钢**


Fig. 642...7 活套法兰连接

- 紧凑型热动力疏水阀，可选择带或不带AWH系统接头
- 间歇式工作模式
- 结构坚固，耐水锤
- 型号:
  - 不带过滤器 - BR 642
  - 带过滤器 - BR 643 (Y)
- 优化设计，快速组装
- 适合于任何位置的安装
- 可提供用于低排量要求的LC型

Fig. 55.642 / 55.643: Class 300 - 1.4021 / 1.4006	工作范围		
工作压力 PS(bar-g)	50	37	30
工作温度 TS(°C)	38	350	400
最大允许工作压差 ΔPMX (bar): 允许的压差比 (bar-g):	30 背压/进口压力 ≤ 0,8		
最低工作压力	1		

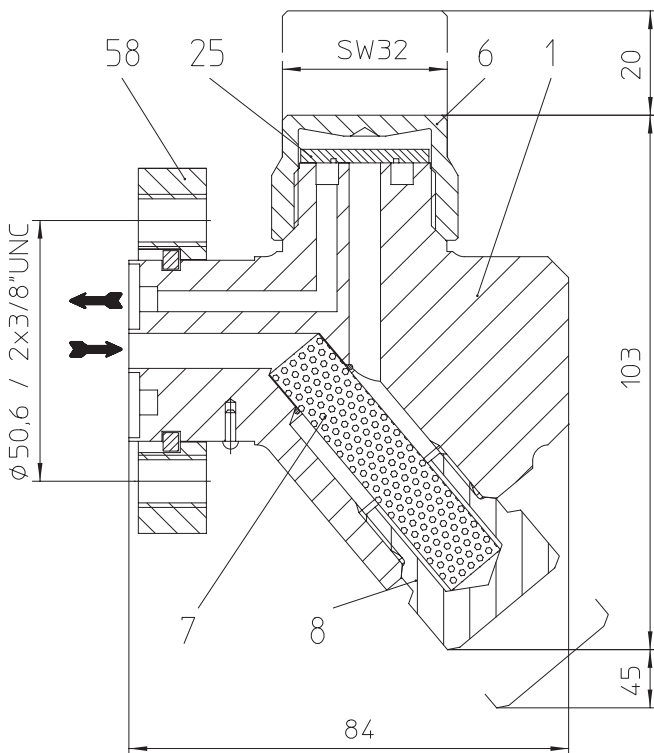
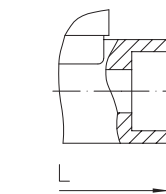


Fig. 643...7 活套法兰连接

连接方式	
通过螺纹连接系统...2	R 或 NPT 螺纹
通过承插焊连接系统...3	DIN 和 ANSI
活套法兰连接 ...7	孔 3/8" UNC
其它连接方式备询。	


 Fig. 642 / 643...3  
 通过承插焊连接系统

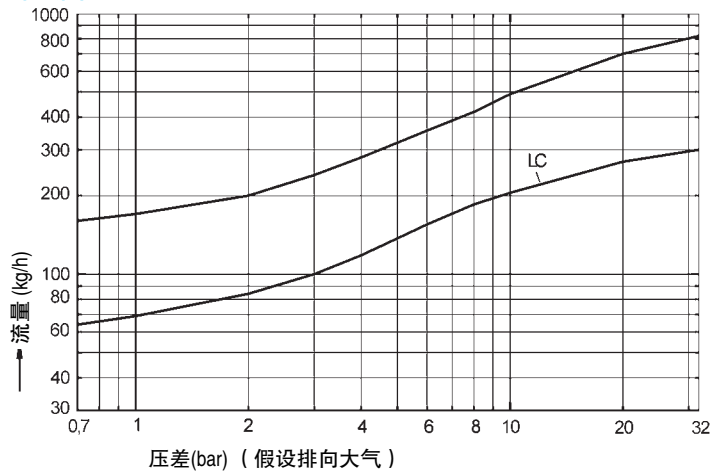
尺寸与重量		连接方式			
		螺纹连接 承插焊连接			活套法兰连接
口径	mm inch	1/2	3/4	1	--
尺寸(mm)	L*	70	70	80	--
	D	30	35	42	--
重量 (kg)	BR 642	1,4	1,5	1,7	0,4
	BR 643	1,9	2,4	2,6	1,3
* 其它端面距离备询					标准法兰规格见第539页

## 部件表

位号	部件名称	材质与标号			
		BR 642		BR 643	
		DIN	相当于 ASTM / AISI	DIN	相当于 ASTM / AISI
1	阀体	X20Cr13+QT, 1.4021+QT	AISI 420	X 12 Cr 13, 1.4006	SA 182 F6 A
6	螺纹阀帽	--	--	X8CrNiS18-9, 1.4305	AISI 303
7 (Y)	滤网*	--	--	X5CrNi18-10, 1.4301	SA 240 Gr.304
8 (Y)	螺塞*	--	--	X6CrNiTi18-10, 1.4541	SA 182 F321
11	密封环(内侧)	带石墨的螺旋密封圈		带石墨的螺旋密封圈	
17	密封圈(外侧)	带石墨的螺旋密封圈		带石墨的螺旋密封圈	
25	碟片	X39CrMo17-1+QT, 1.4122+QT	AISI 440	X39CrMo17-1+QT, 1.4122+QT	AISI 440
27	六角螺丝	21CrMoV5-7, 1.7709	SA 193 Gr. B16	21CrMoV5-7, 1.7709	SA 193 Gr. B16
58	活套法兰	X6CrNiTi18-10, 1.4541	SA 182 F321	X6CrNiTi18-10, 1.4541	SA 182 F321
59	系统接头	X6CrNiTi18-10, 1.4541	SA 182 F321	X6CrNiTi18-10, 1.4541	SA 182 F321

\* 备件

## 排量图



## 排量图

该曲线显示了标准控制器与LC控制器排放热的冷凝水的排量

排放20°C的冷凝水的排量为热的冷凝水排量的1.5倍。

## AWH带系统接头设计

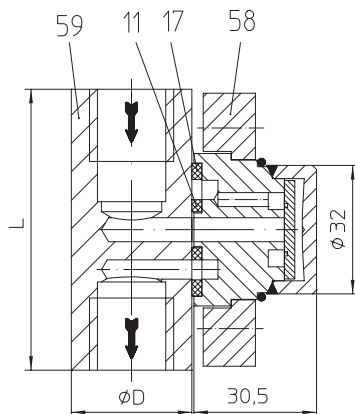


Fig. 642...2 带螺纹接口的系统接头

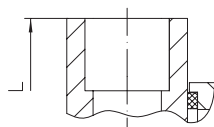


Fig. 642...3 / 643...3 带承插焊接接口的系统接头

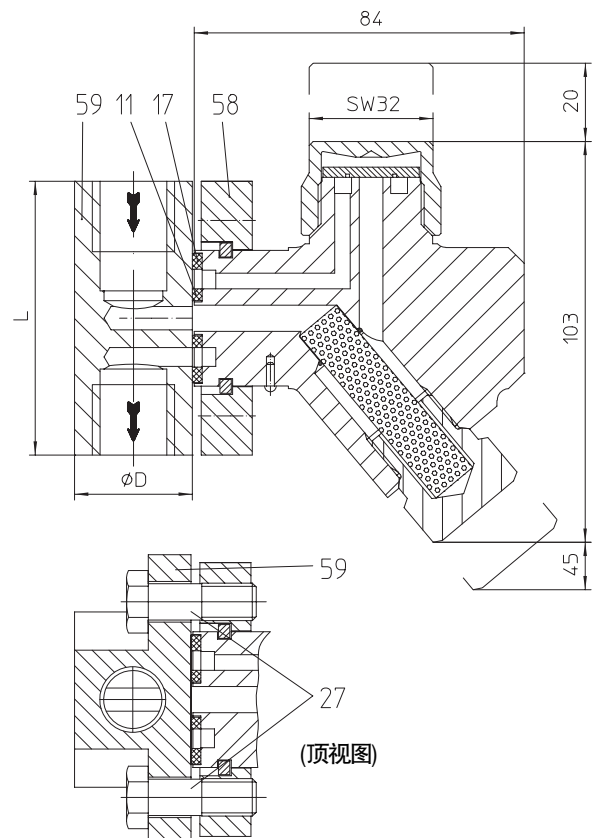


Fig. 643...2 带螺纹连接的系统接头

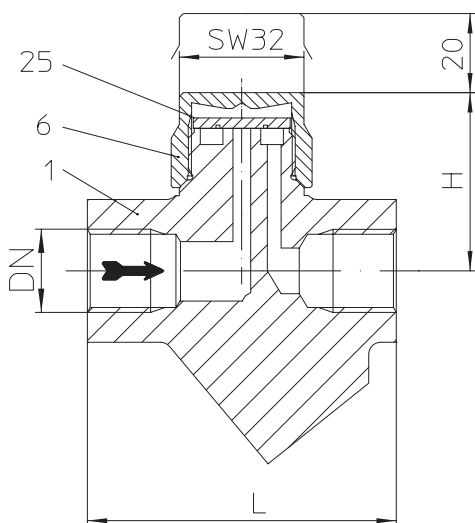
**热动力疏水阀 不锈钢**


Fig. 640...2 螺纹连接

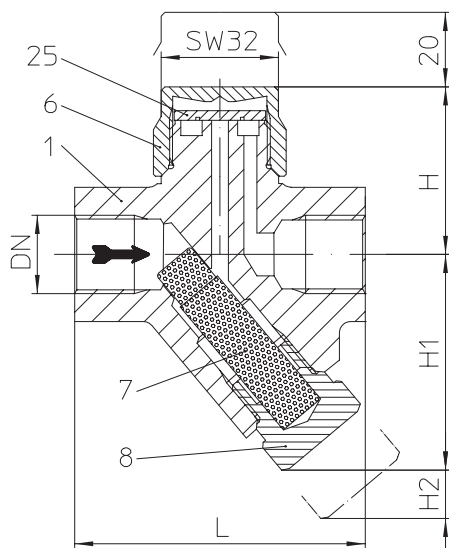
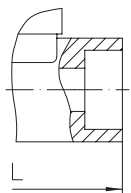


Fig. 641...2 螺纹连接


 Fig. 640 / 641...3  
承插焊连接

- 不锈钢疏水阀适用于所有蒸汽系统的排水
- 间歇式工作模式
- 结构坚固，耐水锤
- 具有止回功能
- 型号:
  - 带内置式过滤器 - BR 640
  - 带外置式过滤器 - BR 641 (Y)
- 优化设计，便于快速组装
- 阀帽无垫圈密封，维修方便
- 适合于任意位置的安装
- 可提供低排量要求的LC型

Fig. 56.640 / 56.641: PN63 - 1.4006	工作范围
工作压力 PS (bar-g)	42
工作温度 TS (°C)	400
最大允许工作压差 $\Delta PMX$ (bar): 允许的压差比 (bar-g):	42 背压/进口压力 $\leq 0,8$
最低工作压力 (bar-g)	1

连接方式	
螺纹接口 ...2	R/NPT-螺纹
承插焊接口 ...3 (仅限于 DN15与DN20)	
其它的连接方式备询	

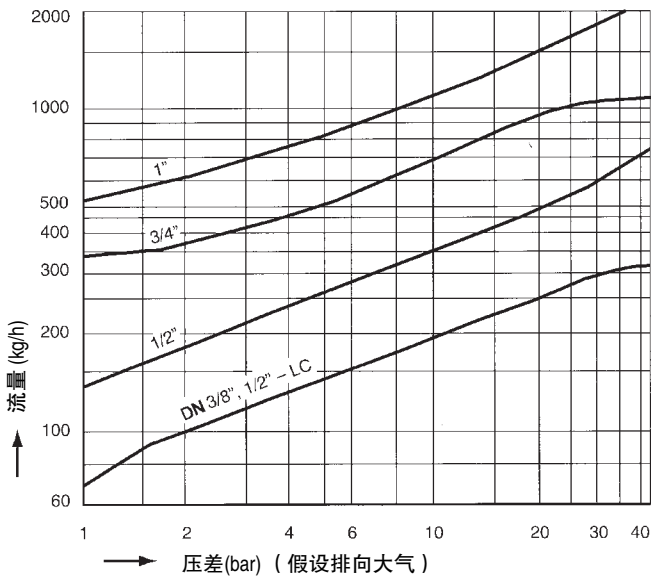
尺寸与重量		连接形式			
		螺纹接口 承插焊接口 <sup>1)</sup>			
口径	mm inch	3/8	1/2	20 3/4	25 1
尺寸 (mm)	L*	78	78	90	95
	H	47	47	50	50
	H1	56	56	56	56
	H2	45	45	45	45
重量 (kg)		0,8	0,8	0,8	0,9

\* 其它的端面距离备询 <sup>1)</sup>仅限于DN15与DN20

**部件表**

位号	部件名称	材质与标号	
		DIN	相当于ASTM / AISI
1	阀体	X12Cr13, 1.4006	SA 182 F6 A
6	螺纹阀帽	X8CrNiS18-9, 1.4305	AISI 303
7 (Y)	滤网(Y) *	X5CrNi18-10, 1.4301	SA 240 Gr.304
8 (Y)	螺塞 (Y) *	X8CrNiS18-9, 1.4305	SA 182 F321
25	螺塞*	X39CrMo17-1+QT, 1.4122+QT	AISI 440
46	排污阀	X8CrNiS18-9, 1.4305	AISI 303

\* 备件

**排量图**

**排量图**

该曲线显示了标准控制器与LC控制器排放热的凝结水的排量

排放20°C的冷凝水的排量为热的冷凝水排量的1.5倍。

法兰标准符合DIN 2501

螺纹接口按照技术样本或客户要求

承插焊接口符合 DIN EN 12760 (旧版 DIN 3239 T2) 或客户要求

对焊接口符合 DIN EN 12627 (旧版DIN 3239 T1)

活套法兰按照技术样本或客户要求

端面距离按照技术样本或客户要求

### 有关疏水阀的焊接规格

焊接缝符合DIN 2559标准

AIR用于焊接的疏水阀材质为:	1.0460	P250GH 按照 DIN EN 10222-2 / SA 105
	1.5415	16Mo3按照 DIN EN 10028 / SA 182 F1
	1.4006	X12Cr13 按照 DIN EN 10250-4 / SA 182 F6 A

根据经验推荐使用电焊连接

由于疏水阀与管道之间的材质成分与厚度的不同, 气焊较电焊更容易产生焊接缺陷如硬化裂缝, 粗糙纹理等。

承插焊连接的疏水阀只能使用亚弧焊连接(焊接工艺111按照DIN EN 24063).

如果在质保期内非厂家或厂家授权人员自行更改产品或设置, 质保将自动失效。

### 新旧型号对照表

新型号	连接形式	旧型号
640....	....1 法兰	C....
641....	....2 螺纹接口	A....
642....	....3 承插焊接口	B....
642....	....4 对焊连接	B....
643....	....7 活套法兰	....H (AH, BH, CH)
		....HY (AHY, BHY, CHY)
		--
		--

### 选型标准:

- 蒸汽压力
- 背压
- 冷凝水排量
- 口径/ 压力
- 连接方式
- 材质
- 使用场合或蒸汽设备

### 订货举例:

=> 热动力疏水阀 CONA<sup>®</sup> TD  
BR 640, PN 40, DN 15,1.0460 端面距离150 mm, LC型

尺寸单位:mm或inch
重量单位:kg
1 bar $\hat{=}$ 10 <sup>5</sup> Pa $\hat{=}$ 0,1 MPa
Kvs in m <sup>3</sup> /h
1 bar $\hat{=}$ 14,5 PSI
1 inch $\hat{=}$ 25,4 mm



## 标准法兰规格(DIN)

DN	PN 40		
	$\varnothing D$	$\varnothing K$	$n \times \varnothing d1$
15	95	65	4 x 14
20	105	75	4 x 14
25	115	85	4 x 14
50	165	125	4 x 18

## 标准法兰规格(ANSI)

DN		ANSI 300					
		$\varnothing D$		$\varnothing K$		$n \times \varnothing d$	
mm	inch	mm	inch	mm	inch	mm	inch
15	1/2	95	3,75	66,5	2,62	4x16	4x0,62
20	3/4	117	4,62	82,5	3,25	4x19	4x0,75
25	1	124	4,88	89	3,50	4x19	4x0,75

疏水阀符合 ASTM / AISI标准

- 耐压部件材质符合ASTM / AISI标准要求
- 螺栓与螺母材质符合ASTM材质要求，但采用米制螺纹
- 端面距离按照技术样本或客户要求
- 法兰符合ANSI标准
- 压力测试按照API 598标准