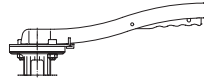


ARI-ZIVA<sup>®</sup>-Z 对夹式蝶阀 BR 014  
ARI-ZIVA<sup>®</sup>-G 螺接式蝶阀 BR 015

## ARI-ZIVA<sup>®</sup>-Z / ARI-ZIVA<sup>®</sup>-G

带普通手柄

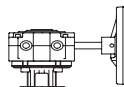


第22页

## ARI-ZIVA<sup>®</sup>-Z / ARI-ZIVA<sup>®</sup>-G

带蜗轮装置

- 多种角度调节
- 自锁定位功能

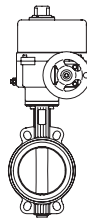


第22页

## ARI-ZIVA<sup>®</sup>-Z / ARI-ZIVA<sup>®</sup>-G

配电动执行器 rotork

- 适用于间歇式或连续工作
- 230V 50Hz
- 防护等级IP 67

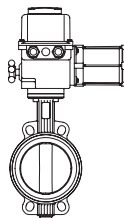


第23页

## ARI-ZIVA<sup>®</sup>-Z / ARI-ZIVA<sup>®</sup>-G

配电动执行器 Deufra

- 工作模式：开/关 S4 30% (或控制S4 50%)
- 230V 50Hz (400V 50Hz)
- 防护等级IP 67

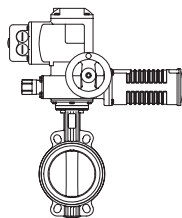


第24页

## ARI-ZIVA<sup>®</sup>-Z / ARI-ZIVA<sup>®</sup>-G

配电动执行器 Auma

- 适用于临时性工作 S 2-15分钟 (或控制S4 25%)
- 400V 50Hz (230V 50Hz)
- 防护等级IP 67

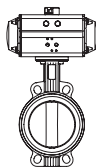


第25页

## ARI-ZIVA<sup>®</sup>-Z / ARI-ZIVA<sup>®</sup>-G

配气动执行器 AIR TORQUE / bar

- 功能：双作用式
- 功能：单作用式，弹簧关闭 (开启)
- 进气压力 6bar (=0.6 Mpa)



第26/27页



BR 014 - ZIVA<sup>®</sup>-Z

BR 015 - ZIVA<sup>®</sup>-G

### 特点：

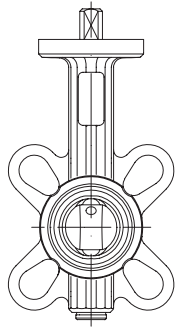
- 软密封
- 免维护
- 低流阻，流通性好
- 阀体材料：EN - JS 1030 (GGG - 40)
- 阀体使用高性能环氧涂层
- EPDM(W270)/NBR/FPM衬圈
- 衬圈可更换
- 单根连续阀杆，三支撑阀杆设计
- 不锈钢阀盘
- 阀杆防弹出保护
- 阀轴与阀盘连接处不接触介质
- 可以完全保温，符合德国节能规定EnEV
- 中央阀盘轴承
- 连接法兰符合DIN EN 1092 - 1标准
- NBR应用许可：DIN DVGW 气体 (NG-4313BQ0462)
- EPDM应用许可：DIN DVGW 水 (NW-6201BQ0462)

ZIVA<sup>®</sup>-Z：

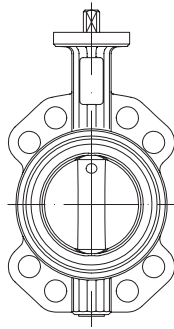
ZIVA<sup>®</sup>-G：

- 对夹式
- 螺接式
- 安装于管道末端
- 一侧的管道可拆卸

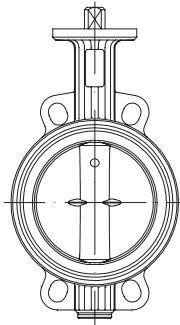




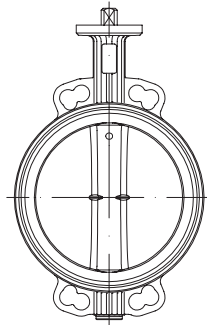
DN 25 - 65



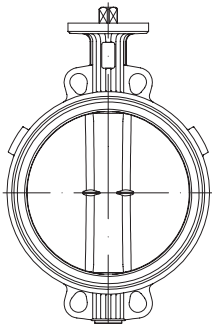
DN 80 - 100



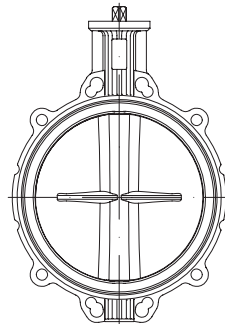
DN 125 - 150



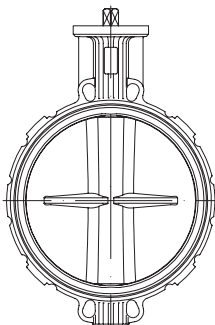
DN 200



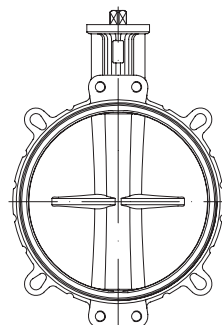
DN 250 - 300



DN 350

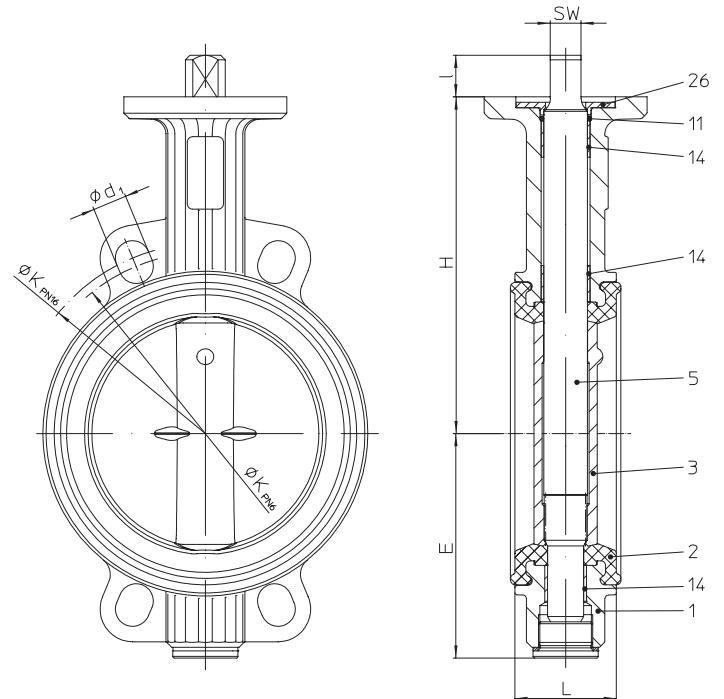


DN 400



DN 500 - 600

型号	公称压力	阀盘/阀杆	衬圈
20.014	PN 6		
21.014	PN10	1.4581 / 1.4021	EPDM / NBR / FPM
22.014	PN16		



压力等级: 16bar  
 最大工作压力: 16bar(DN25 - 150)  
 10bar(DN200 - 600)  
 密封泄漏测试: DIN EN 12266 泄漏等级 A  
 (DIN 3230 T3 泄漏等级 1)  
 温度范围: EPDM - 10°C — + 130°C  
 NBR - 10°C — + 80°C  
 FPM - 10°C — + 150°C  
 (FPM不能用于热水)  
 阀体材质: EN - JS 1030 DIN EN 1563  
 EN - JS 1049 DIN EN 1563

应用领域:  
 • 工业安装  
 • 化学安装  
 • 造船  
 • 特殊应用:  
 • 楼宇技术

- 其他应用备询 -

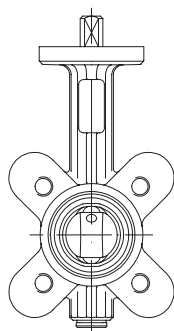
## 压力 - 温度关系对照表

材质	PN	温度			
		- 20°C ~ -10°C	- 10°C ~ 120°C	130°C	150°C
EN-JS 1030	16	--	16 bar	15,8 bar	15,5 bar
EN-JS 1049		16 bar	15,8 bar	15,5 bar	

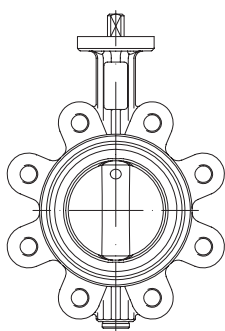
工作范围根据实际工况及相关规范而定。  
 在上述温度范围内最大允许工作压力可以根据实际温度按线性内插法确定。

## 订货说明:

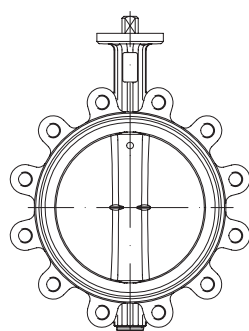
ARI-ZIVA®-Z 对夹式蝶阀, 免维护,  
 衬圈....., 阀盘材质.....,  
 PN/16, DN....., 执行器型号.....



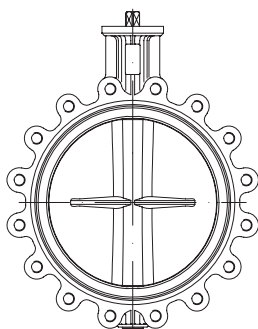
DN 25 - 65



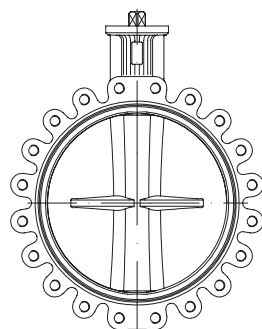
DN 80 - 150



DN 200 - 300

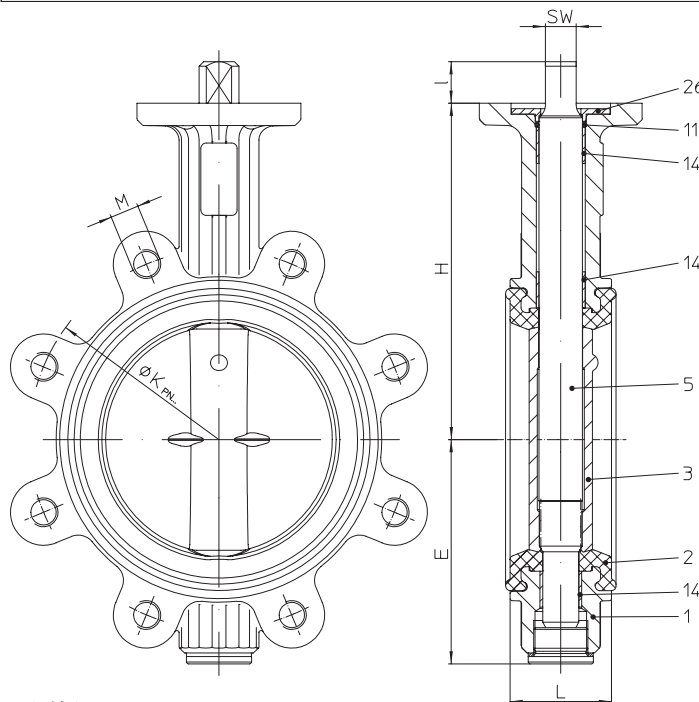


DN 350 - 400



DN 500 - 600

型号	公称压力	阀盘/阀杆	衬圈
21.015	PN10	1.4581 / 1.4021	EPDM / NBR / FPM
22.015	PN16		
<b>DVGW认证:</b>			
EPDM	DN25/32-DN600	水 NW-6201BQ0460(按照DIN EN 1074-1/-2)	
NBR	DN25/32-DN300	煤气 NG-4313BQ0462(按照DIN EN 1374) (工作温度:-10°C~+60°C)	



压力等级: 16bar

最大工作压差: 16bar(DN25 - 150)  
10bar(DN200 - 600)

密封泄漏测试: DIN EN 12266 泄漏等级 A  
(DIN 3230 T3 泄漏等级 1)

温度范围: EPDM - 10°C — + 130°C  
NBR - 10°C — + 80°C  
FPM - 10°C — + 150°C  
(FPM不能用于热水)

阀体材质: EN - JS 1030 DIN EN 1563  
EN - JS 1049 DIN EN 1563

应用领域:

- 工业安装
- 特殊应用:
- 化学安装
- 楼宇技术
- 造船

-其他应用备询-

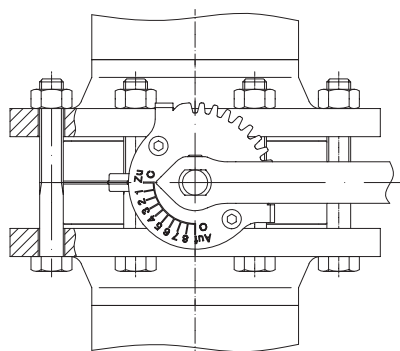
#### 压力 - 温度关系对照表

材质	PN	温度			
		- 20°C ~ -10°C	- 10°C ~ -120°C	130°C	150°C
EN-JS 1030	16	--	16 bar	15,8 bar	15,5 bar
EN-JS 1049		16 bar	15,8 bar	15,5 bar	

工作范围根据实际工况及相关规范而定。  
在上述温度范围内最大允许工作压力可以根据实际温度按线性内插法确定。

#### 订货说明:

ARI-ZIVA®-G 螺接式蝶阀, 免维护,  
衬圈....., 阀盘材质.....,  
PN10/16, DN....., 执行器型号.....

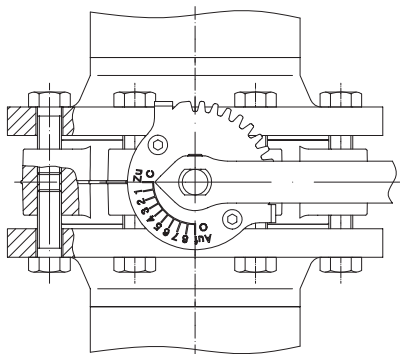
**ZIVA®-Z六角螺栓的规格尺寸**


焊接法兰  
PN 6/10/16  
DIN EN 1092-1/11/B1  
六角螺栓  
DIN EN ISO 4016 Mat.-No. 4.6  
六角螺母  
DIN EN ISO 4034 Mat.-No. 5

**Fig. 1: ZIVA®-Z对夹式蝶阀**

DN	Figure 1		
	PN 6	PN 10	PN 16
25	4 x M10 x 80	4 x M12 x 90	4 x M12 x 90
32	4 x M12 x 80	4 x M16 x 90	4 x M16 x 90
40	4 x M12 x 80	4 x M16 x 90	4 x M16 x 90
50	4 x M12 x 90	4 x M16 x 90	4 x M16 x 100
65	4 x M12 x 90	4 x M16 x 110	4 x M16 x 110
80	4 x M16 x 100	8 x M16 x 110	8 x M16 x 110
100	4 x M16 x 110	8 x M16 x 120	8 x M16 x 120
125	8 x M16 x 120	8 x M16 x 130	8 x M16 x 130
150	8 x M16 x 120	8 x M20 x 130	8 x M20 x 130
200	8 x M16 x 130	8 x M20 x 140	12 x M20 x 140
250	12 x M16 x 140	12 x M20 x 150	12 x M24 x 160
300	12 x M20 x 160	12 x M20 x 160	12 x M24 x 170
350	12 x M20 x 160	16 x M20 x 160	16 x M24 x 180
400	16 x M20 x 180	16 x M24 x 200	16 x M27 x 220
500	16 x M20 x 220	16 x M24 x 220	16 x M30 x 260
	4 x M20 x 50	4 x M24 x 50	4 x M30 x 70
600	16 x M24 x 250	16 x M27 x 260	16 x M33 x 320
	4 x M24 x 70	4 x M27 x 70	4 x M33 x 90

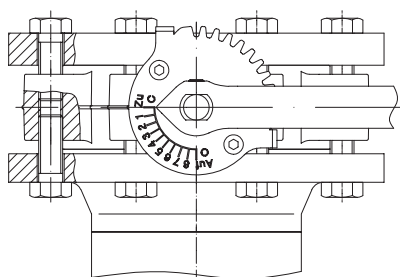
要保证安装后衬圈的密封性，衬圈两边都必须有固定。即使阀门安装在管道末端，在没有连接管道的一侧也需通过盲法兰或其它方式来确保衬圈密封。



对焊法兰  
PN 10/16  
DIN EN 1092-1/11/B1  
六角螺栓  
DIN EN ISO 4018 Mat.-No. 4.6

**Fig. 3: ZIVA®-G 螺接式蝶阀**

当用作管道末端阀门时，推荐采用安全防范措施（如：安装盲法兰）



对焊法兰  
PN 10/16  
DIN EN 1092-1/11/B1  
六角螺栓  
DIN EN ISO 4018 Mat.-No. 4.6

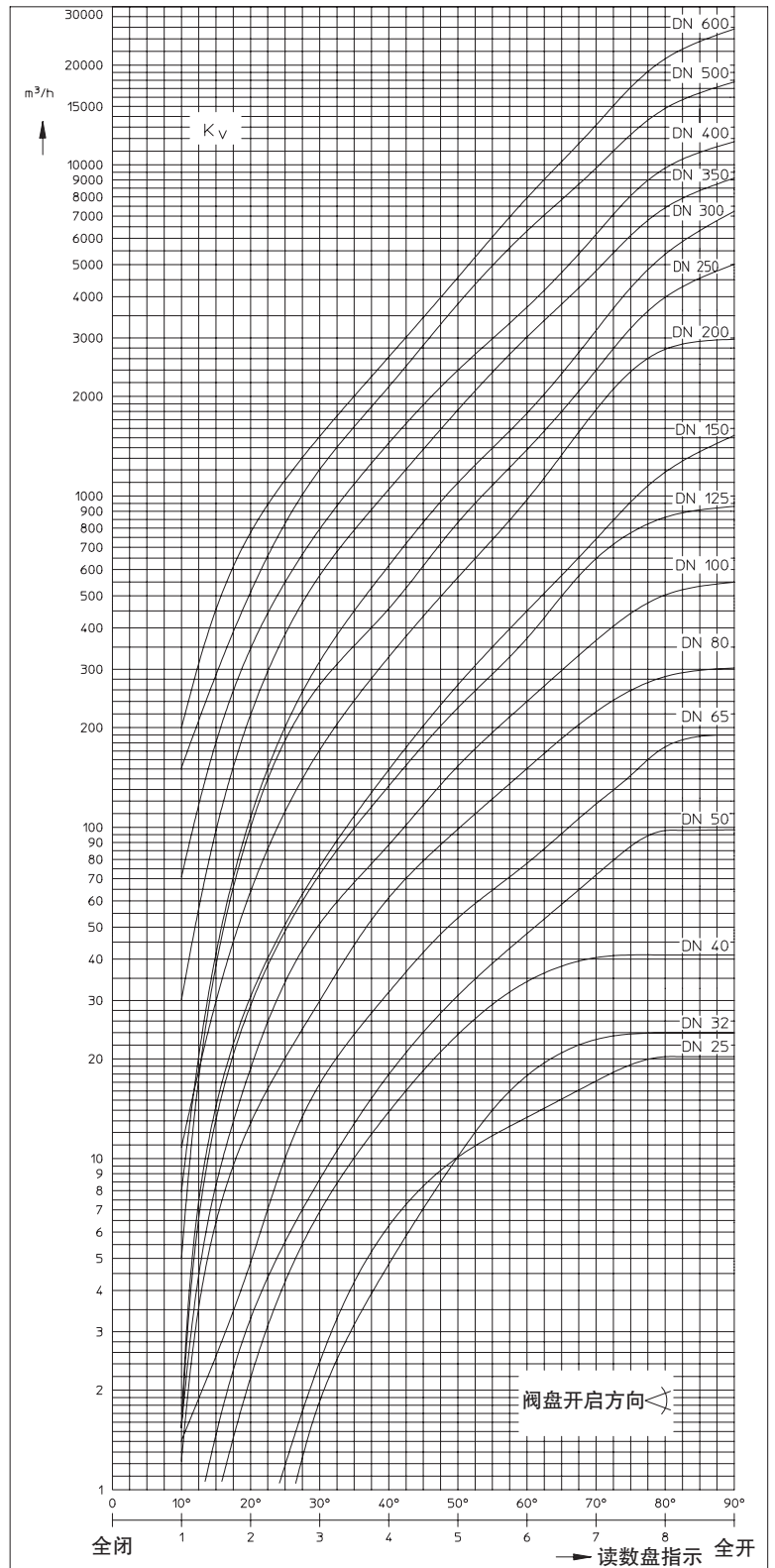
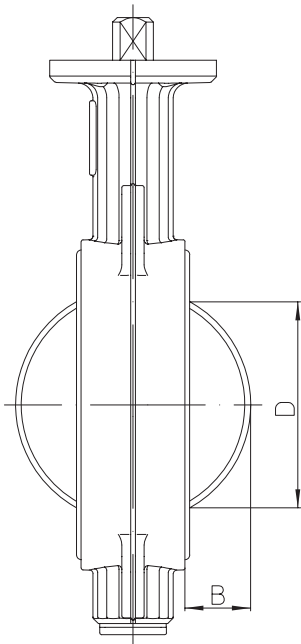
**Fig. 4: ZIVA®-G管道末端蝶阀**
**ZIVA®-G六角螺栓的规格尺寸**

DN	Figure 2 / 3	
	PN 10	PN 16
25	8 x M12 x 30	8 x M12 x 30
32	8 x M16 x 30	8 x M16 x 30
40	8 x M16 x 30	8 x M16 x 30
50	8 x M16 x 35	8 x M16 x 35
65	8 x M16 x 35	8 x M16 x 35
80	16 x M16 x 40	16 x M16 x 40
100	16 x M16 x 40	16 x M16 x 40
125	16 x M16 x 45	16 x M16 x 45
150	16 x M20 x 45	16 x M20 x 45
200	16 x M20 x 50	24 x M20 x 50
250	24 x M20 x 55	24 x M24 x 55
300	24 x M20 x 55	24 x M24 x 60
350	32 x M20 x 60	32 x M24 x 60
400	32 x M24 x 70	32 x M27 x 75
500	32 x M24 x 85	32 x M30 x 100
	8 x M24 x 50	8 x M30 x 70
600	32 x M27 x 100	32 x M33 x 120
	8 x M27 x 70	8 x M33 x 90

要保证安装后衬圈的密封性，衬圈两边都必须有固定。即使阀门安装在管道末端，在没有连接管道的一侧也需通过盲法兰或其它方式来确保衬圈密封。

# ARI-ZIVA® -Z/ARI-ZIVA® -G 蝶阀

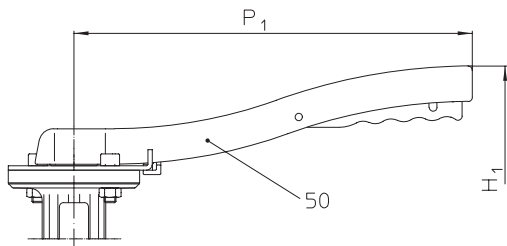
DN	Zeta值	Kvs值
25	1,52	20
32	2,93	24
40	2,42	41
50	1,03	98
65	0,79	190
80	0,72	302
100	0,53	550
125	0,45	930
150	0,32	1525
200	0,29	3000
250	0,25	5000
300	0,24	7300
350	0,28	9200
400	0,29	11800
500	0,32	17800
600	0,32	25500



DN	25 - 32	40	50	65	80	100	125	150	200	250	300	350	400	500	600
B	--	5	5	11	18	25	36	48	71	91	112	132	147	188	224
D	--	26	29	49	68	88	115	142	194	243	292	333	383	486	580

## ARI-ZIVA® -Z/ARI-ZIVA® -G 软密封蝶阀，免维护

带手柄



### 普通手柄

当DN >125时，推荐使用蜗轮装置。

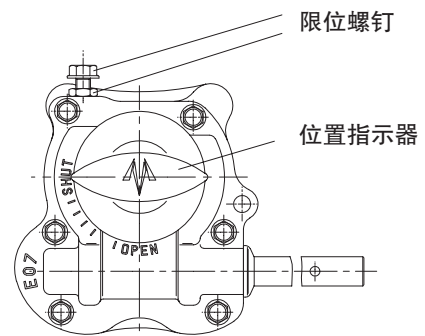
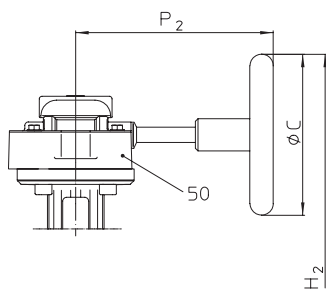
蜗轮装置也推荐用于难以用手柄直接操作的安装位置。

(见下)

DN	25	32	40	50	65	80	100	125	150	200	250	300	350	400	500	600
H1	180	180	186	192	202	210	231	257	273	307						
P1	184	184	184	184	184	184	184	273	273	273						
ZIVA-Z重量(kg)	2,0	2,0	2,3	3,0	3,5	4,2	5,1	7,8	9,3	13,2						
ZIVA-G重量(kg)	2,6	2,6	2,8	3,5	4,0	5,6	7,0	10,0	11,8	17,6						

### 蜗轮装置

- 多种角度调节
- 自锁定位功能

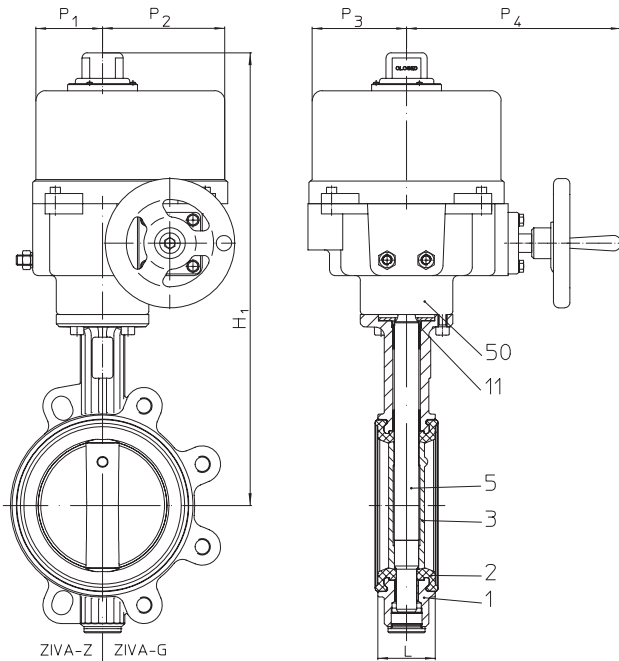


通过调节限位螺钉，全闭位置可以在 $\pm 5^\circ$  范围内调节

DN	25	32	40	50	65	80	100	125	150	200	250	300	350	400	500	600
H2	206	206	212	218	228	236	257	275	291	325	418	447	513	623	711	910
P2	152	152	152	152	152	152	152	152	152	152	254	254	254	302	302	466
$\varnothing C$	125	125	125	125	125	125	125	125	125	125	250	250	250	350	350	610
蜗轮型号	SE07	SE07	SE07	SE07	SE07	SE07	SE07	SE07	SE07	SE07	SE10	SE10	SE10	SE12	SE12	M15
ZIVA-Z重量(kg)	2,9	2,9	3,2	3,8	4,3	5,0	6,0	8,0	9,5	13,4	24,7	34,1	50,5	78,6	139,4	250,7
ZIVA-G重量(kg)	3,4	3,4	3,6	4,3	4,9	6,5	7,8	10,2	12,1	17,4	30,3	41,3	63,7	100,0	182,3	320,0

# ARI-ZIVA® -Z/ARI-ZIVA® -G 软密封蝶阀，免维护

配电动执行器: rotork



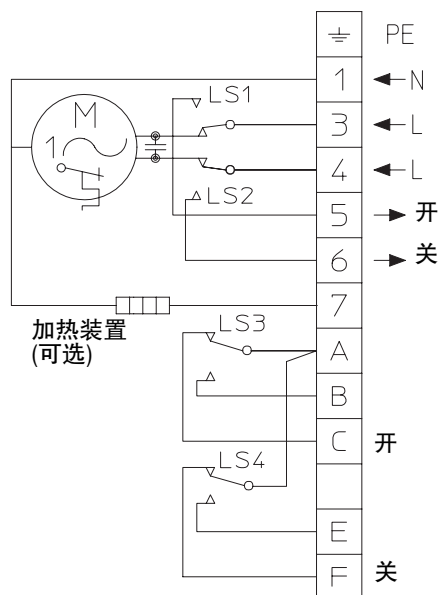
## rotork 电动执行器

- 用于间歇式工作230V 50 Hz, 30% ED;
- 防护等级IP67
- 马达过热保护
- 行程开关
- 配件:
  - 电位器(1000 Ohm)
  - 定位器(4-20mA/2-10V)
  - 位置传送器(4-20mA)
  - 加热装置
- 电压: 12VDC/VAC, 24VDC/VAC 110V  
其他电压备询

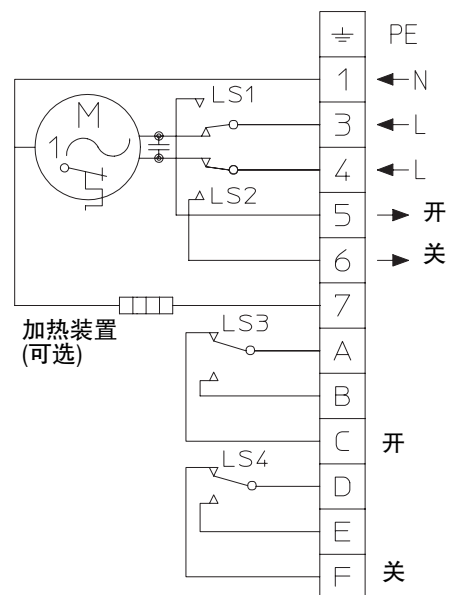
DN	25	32	40	50	65	80	100	125	150	200	250	300	350	400	500	
H1	267	267	273	279	289	297	368	441	457	491						
P1 / P2	35 / 80						54/54	82 / 118								
P3 / P4	54 / 54						54/54	100 / 230								
执行器型号	ROM - 1						ROM-A	ROM-2	ROM-3							
启闭时间(sec.)	13						24	17	26							
ZIVA-Z重量(kg)	3,3	3,3	3,6	4,2	4,7	5,4	7,4	15,4	16,9	20,8						
ZIVA-G重量(kg)	3,8	3,8	4,0	4,7	5,3	6,8	9,2	17,6	19,5	24,8						

执行器的连接请参阅执行器的操作说明!

### 标准: 230V 50Hz; ROM-1, ROM-A

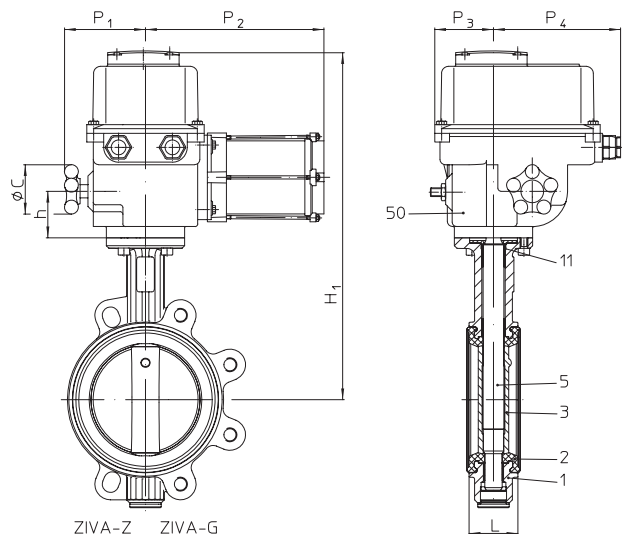


### 标准: 230V 50Hz; ROM-2, ROM-3



# ARI-ZIVA® -Z/ARI-ZIVA®-G 软密封蝶阀, 免维护

配电动执行器: Deufra



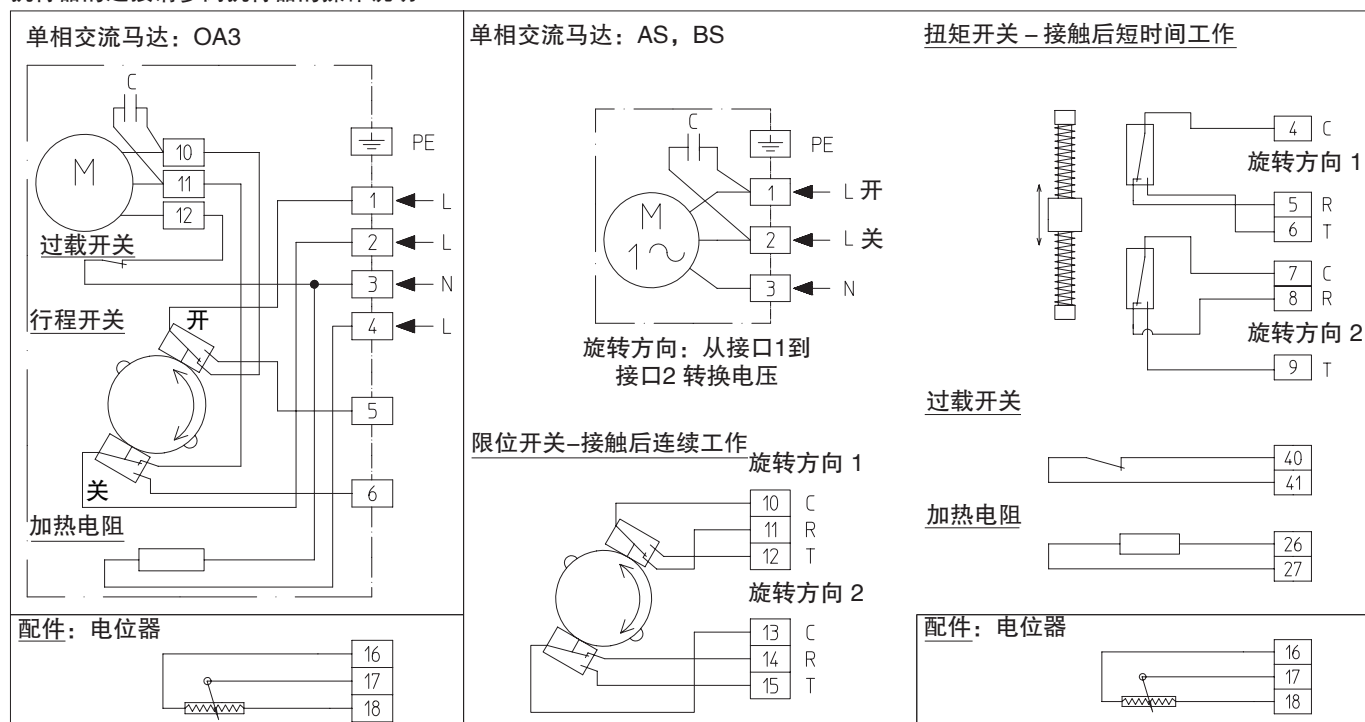
ZIVA-Z ZIVA-G

## Deufra 电动执行器

- 工作模式: 开/关 S4 30% (可选: 控制S4 50%)
  - 230V 50Hz(400V 50Hz ( OA3除外 ) )
  - 防护等级IP 67
  - 马达过热保护
  - 加热装置
  - 配件:
    - 行程开关
    - 电位器(1000 Ohm)
    - 定位器(0-10V/4-20mA)
    - 位置传送器
  - 特殊执行器
    - 复位重启功能(型号FQ)
- 其他电压备询

DN	25	32	40	50	65	80	100	125	150	200	250	300	350	400	500	600				
H1	341	341	347	353	363	371	392	410	426	460	443	517	583	618	706	836				
h	53						100			86		70								
∅ C	60						100		160		250		300							
P1	90						98		167		169		172		475					
P2	160						202		260		312		340		392		188			
P3 / P4	65/125						89/226		133/284		130/333									
执行器型号	OA3						OA6		OA8		OA15		AS25		AS50		BS100		AS200	
启闭时间(sec.)	6						6		15		10		30		70					
ZIVA-Z重量(kg)	7,3	7,3	7,6	8,2	8,7	9,4	10,4	13,4	14,9	19,8	41,0	49,4	65,8	101,0	161,8	287,2				
ZIVA-G重量(kg)	7,8	7,8	8,0	8,7	9,3	10,9	12,2	15,6	17,5	23,8	46,6	56,6	79,0	122,4	204,7	356,2				

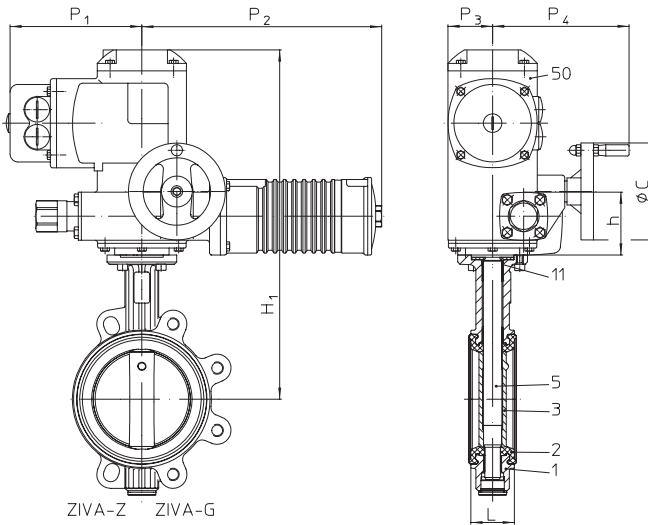
执行器的连接请参阅执行器的操作说明





# ARI-ZIVA® -Z/ARI-ZIVA® -G 软密封蝶阀，免维护

配电动执行器:Auma



## Auma 电动执行器

- 适用于临时性工作 S 2-15分钟 (或控制S4 25%)
  - 400V 50HZ(230V 50HZ)
  - 防护等级IP 67
  - 过热保护装置
  - 加热装置
  - 配件:
    - 行程开关
    - 电位器(1000 Ohm)
    - 定位器(0-10V/4-20mA)
    - 位置传送器(4-20mA)
- 其他电压备询

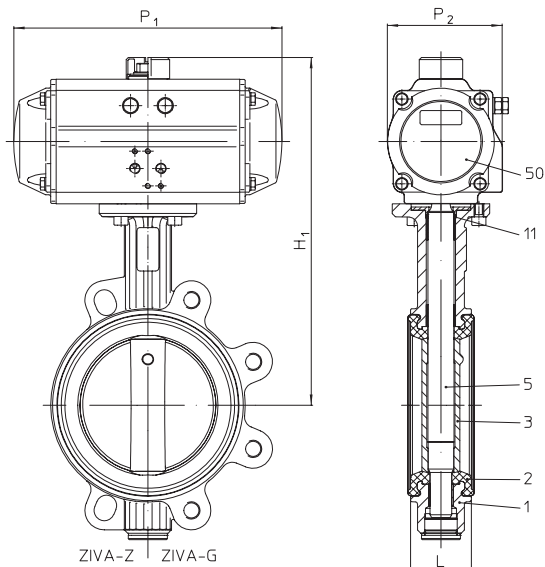
DN	25	32	40	50	65	80	100	125	150	200	250	300	350	400	500	600
H1	403	403	409	415	425	433	454	471	487	521	548	593	651	722	810	867
h	82											88	102		115	
Ø C	160															
P1	195											205		194		
P2	291											301		537		
P3 / P4	58/191											75/216	75/233	139/374		
执行器型号	SG05										SG07	SG10	SG12	SA07.5+VZ+SG		
启闭时间(sec.)	16													32		69
ZIVA-Z重量(kg)	19,6	19,3	19,6	20,2	20,7	21,4	22,4	24,4	25,9	29,8	39,0	53,4	69,8	101,0	161,8	286,7
ZIVA-G重量(kg)	19,8	19,8	20,0	20,7	21,3	22,9	24,2	26,6	28,5	33,8	44,6	60,6	83,0	122,4	204,7	356,0

执行器的连接请参阅执行器的操作说明!

<p><b>3相交流执行器</b></p>	<p><b>标准</b></p> <p>S1 – DSR / S2 – DÖL = 扭矩开关                  S3 – WSR / S4 – WÖL = 行程开关                  F1 – Th = 过载开关                  R1 – H = 加热装置                  R2 = 定位器</p>	<p><b>加热装置</b></p> <p><b>配件:电位器</b></p>
-----------------------	---	---

# ARI-ZIVA® -Z/ARI-ZIVA® -G 软密封蝶阀, 免维护

配气动执行器: AIR TORQUE



## AIR TORQUE

### 气动执行器

- 功能: 双作用式  
单作用式, 弹簧关闭(开启)
- 进气压力 6bar(=0.6 MPa)
- 位置指示器
- 配件:
  - 开/关位置的限位开关指示
  - 电磁阀
  - 排气消音器, 具有调节功能
  - 定位器

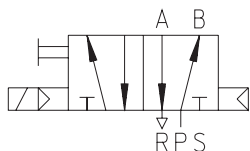
其他驱动压力备询

DN	25	32	40	50	65	80	100	125	150	200	250	300	350	400	500	600			
双作用式	H1	222	222	228	234	244	252	290	321	337	383	438	499	565	625	782	935		
	P1 / P2	159/83						211/95	248/106		269/123		315/141		409/172		438/187	543/222	728/329
	执行器型号	DR30						DR60	DR100		DR150		DR220		DR450		DR600	DR1200	DR3000
	ZIVA-Z重量(kg)	2,9	2,9	3,2	3,8	4,3	5,0	7,0	10,2	11,7	17,2	29,4	44,9	61,3	91,8	186,3	300,2		
	ZIVA-G重量(kg)	3,4	3,4	3,6	4,3	4,9	6,5	8,9	12,4	14,3	21,2	35,0	52,0	74,5	113,2	211,2	369,5		
单作用式	H1	222	222	228	234	261	282	315	361	389	443	490	587	653	756	867	备询		
	P1 / P2	159/83				211/95	248/106	269/123	315/141	345/152	409/172	438/187	543/222		621/262	684/330			
	执行器型号	关				30 SC 6	60 SC 6	100 SC 6	150 SC 6	220 SC 6	300 SC 6	450 SC 6	600 SC 6	1200 SC 6	2000 SC 6	3000 SC 6			
		开				30 SO 5	60 SO 5	100 SO 5	150 SO 5	220 SO 5	300 SO 5	450 SO 5	600 SO 5	900 SO 5	1200 SO 5	2000 SO 5			
	ZIVA-Z重量(kg)	3,0	3,0	3,3	3,9	5,9	7,8	10,9	16,2	20,5	29,9	45,0	75,5	91,9	136,2	235,0			
ZIVA-G重量(kg)	3,5	3,5	3,7	4,2	6,5	9,3	12,7	18,4	23,1	33,9	50,6	82,7	105,1	157,6	277,9				

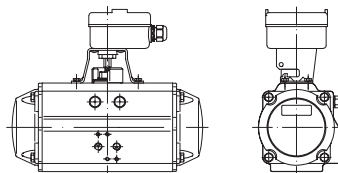
电磁阀:

适用于双作用式执行器

2位5通



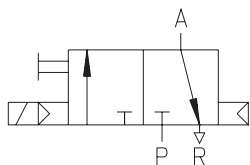
配件: 限位开关



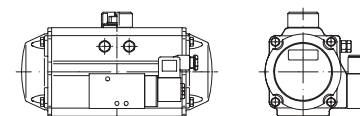
电磁阀:

适用于单作用式执行器

2位3通

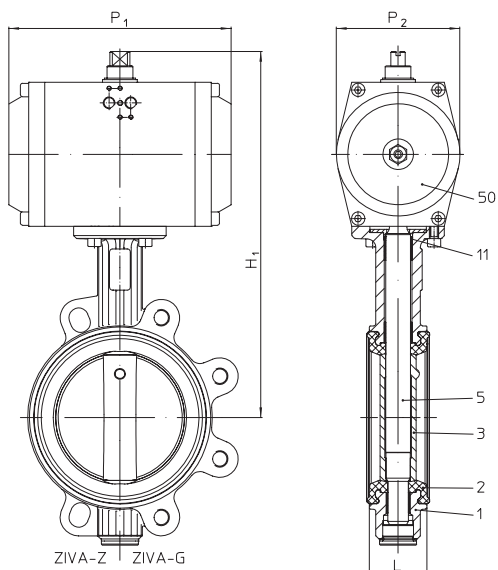


配件: 电磁阀



# ARI-ZIVA® -Z/ARI-ZIVA® -G 软密封蝶阀, 免维护

配气动执行器:bar



## bar 气动执行器

- 功能：双作用式  
单作用式，弹簧关闭(开启)
- 进气压力 6bar(=0.6 MPa)
- 配件：
  - 开/关位置的限位开关指示
  - 电磁阀
  - 排气消音器，具有调节功能
  - 位置指示器
  - 定位器

其他驱动压力备询

DN	25	32	40	50	65	80	100	125	150	200	250	300	350	400	500	600	
双作用式	H1	221	221	227	233	243	265	286	333	349	406	433	520	586	635	780	887
	P1 / P2	127/72				140/82			209/108		222/120	292/120	337/172		377/172	462/224	683/272
	执行器型号	GTD 56/90				GTD 66/90			GTD 96/90		GTD 110/90	GTD 115/90	GTD 143/90		GTD 163/90	GTD 210/90	GTD 254/90
	ZIVA-Z重量(kg)	2,2	2,2	2,5	3,0	3,6	4,9	5,8	9,8	11,3	17,0	28,1	44,8	61,2	88,4	164,6	286,4
	ZIVA-G重量(kg)	2,7	2,7	2,9	3,6	4,2	6,3	7,6	12,0	13,9	21,0	33,7	52,0	74,4	109,8	207,5	355,7
单作用式	H1	235	235	241	247	269	285	338	356	372	426	491	577	643	739	827	备询
	P1 / P2	140/82				161/94	182/100	222/120		292/120	298/137	337/172	462/224		603/272		
	执行器型号	关		GTE 66/90		GTE 76/90	GTE 86/90	GTE 96/90	GTE 110/90	GTE 115/90	GTE 127/90	GTE 143/90	GTE 210/90		GTE 250/90		
	开	GTE 66/90		GTE 76/90	GTE 86/90	GTE 110/90		GTE 115/90	GTE 127/90	GTE 143/90	GTE 210/90		GTE 250/90				
	ZIVA-Z重量(kg)	2,9	2,9	3,2	3,8	5,2	6,4	8,4	12,6	16,3	22,5	39,0	70,0	86,4	142,6	203,4	
ZIVA-G重量(kg)	3,5	3,4	3,6	4,3	5,8	7,8	10,2	14,8	18,8	26,5	44,7	77,2	99,6	164,0	246,3		

<p>电磁阀： 适用于双作用式执行器 2位5通</p>	<p>配件：限位开关</p>	<p>配件：限位开关</p>
<p>电磁阀： 适用于单作用式执行器 2位3通</p>	<p>配件：电磁阀</p>	

## 尺寸;kvs值与zeta值

DN	尺寸					ZIVA-Z 对夹式				ZIVA-G 螺接式			zeta值	kvs值
	L	H	E	I	SW	PN 6 ØK	PN 10 ØK	PN 16 ØK	n x Ød1 PN 6/16	PN 10 ØK	PN 16 ØK	n x M PN10 / 16		
25*	33	117	58	19	11	75	85	85	4 x Ø11/18	85	85	4 x M12	1,52	20
32*	33	117	58	19	11	90	100	100	4 x Ø11/18	100	100	4 x M16	2,93	24
40	33	123	66	19	11	100	110	110	4 x Ø14/18	110	110	4 x M16	2,42	41
50	43	129	69	19	11	110	125	125	4 x Ø14/18	125	125	4 x M16	1,03	98
65	46	139	81	19	11	130	145	145	4 x Ø14/18	145	145	4 x M16	0,79	190
80	46	147	100	19	11	150	160	160	4 x Ø18	160	160	8 x M16	0,72	302
100	52	168	109	19	11	170	180	180	4 x Ø18	180	180	8 x M16	0,53	550
125	56	186	124	23	17	200	210	210	8 x Ø18	210	210	8 x M16	0,45	930
150	56	202	140	23	17	225	240	240	8 x Ø18/22	240	240	8 x M20	0,32	1525
200	60	236	167	23	17	280	295	295	8 x Ø18/22	295	295	8/12 x M20	0,29	3000
250	68	263	203	24	22	335	350	355	8 x Ø18/26	350	355	12 x M20/24	0,25	5000
300	78	292	232	24	22	395	400	410	8 x Ø22/26	400	410	12 x M20/24	0,24	7300
350	78	358	257	24	22	445	460	470	8/4 x Ø22/26	460	470	16 x M20/24	0,28	9200
400	102	407	298	29	27	495	515	525	4 x Ø22/30	515	525	16 x M24/27	0,29	11800
500	127	495	356	38	36	600	620	650	4 x Ø22/33	620	650	20 x M24/30	0,32	17800
600	154	555	418	48	46	705	725	770	8 x Ø26/36	725	770	20 x M27/33	0,32	25500

\* ZIVA-Z- DN 25/32适用于法兰PN16/DN20

端面距离FTF 20系列符合 DIN EN 558-1 ( DIN 3202 T3 K1系列 )

型号		ZIVA-Z 20. / 21. / 22.014	ZIVA-G 21. / 22.015
位号	名称	材质与标号	
1	阀体	EN-GJS-400-15, EN-JS1030 / EN-GJS-400-18U-LT, EN-JS1049	
2	衬圈	EPDM / NBR / FPM	
3	阀盘	G-X5 CrNiMoNb 18-10, 1.4581	
5	阀轴	X20Cr13+QT, 1.4021+QT / X6CrNiMoTi17 12 2, 1.4571	
7	手柄罩	S235JR, 1.0037 (KTL- 涂层 )	
11	O形圈	EPDM / NBR / FPM	
14	衬套	DU	
26	阀杆保护垫圈	X20Cr13+QT, 1.4021+QT / X6CrNiMoTi17 12 2, 1.4571	
50	手柄	EN-GJS-400-15, EN-JS1030 (KTL- 涂层)	
50	蜗轮		
50	执行器rotork		
50	执行器Deufra		
50	执行器Auma		
50	执行器bar		
50	执行器AIR TORQUE		

## 订货说明

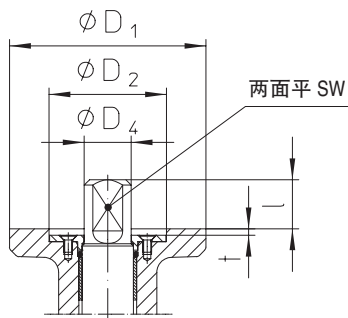
1. 型号
2. 公称压力
3. 公称通径
4. 执行器
5. 特殊设计/配件

如果阀门安装在危险区域 ( ATEX ) , 请在订单中指明。

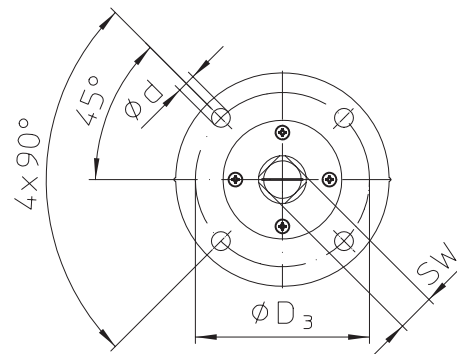
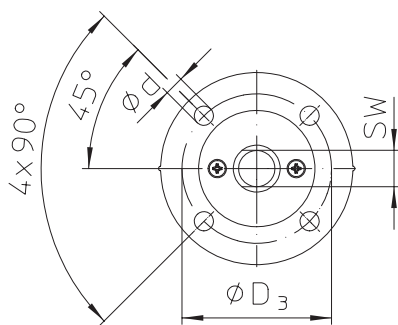
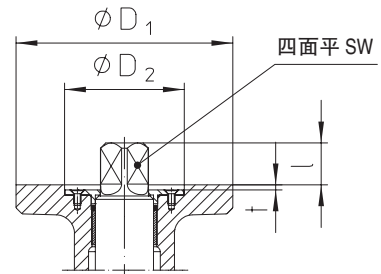
尺寸单位:mm 重量单位:kg 1 bar $\Delta$ 10 <sup>5</sup> Pa $\Delta$ 0,1 MPa Kvs in m <sup>3</sup> /h 1Kvs $\Delta$ 1,16 Cv (US)
--

## ARI-ZIVA® -Z/ARI-ZIVA® -G 软密封蝶阀，免维护 与执行器的连接

DN 25 - 200

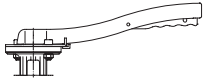
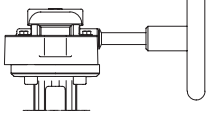
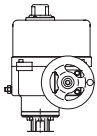
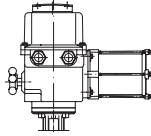
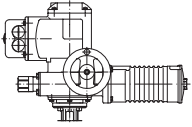


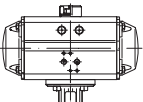
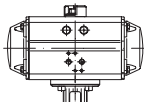
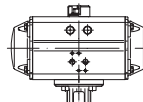
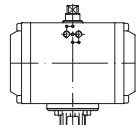
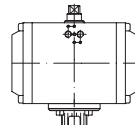
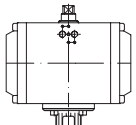
DN 250 - 600



DN	连接-ISO 5211	两面平 SW	$\phi D_4$	四面平 SW	l	t	$\phi D_1$	$\phi D_2$	$\phi D_3$	$\phi d$
25 - 100	F 05	11 <sub>d11</sub>	14	--	19	3	65	35	50	7
125 - 200	F 07	17 <sub>d11</sub>	22	--	23	3	90	55	70	9
250 - 350	F 10	--	--	22 <sub>d11</sub>	24	3	125	70	102	11
400	F 14	--	--	27 <sub>d11</sub>	29	4	175	100	140	18
500	F 14	--	--	36 <sub>d11</sub>	38	4	175	100	140	18
600	F 16	--	--	46 <sub>d11</sub>	48	5	210	130	165	22

阀杆与执行器的连接符合ISO 5211标准

						
DN	连接符合 ISO 5211	普通手柄	蜗轮装置	电动执行器	电动执行器	电动执行器
25-50	F 05; 两面平 SW 11	Gr. I	Type SE07	<b>rotork</b> 230V 50Hz Type ROM 1	<b>Deufra</b> 230V 50Hz Type OA 3	<b>AUMA</b> 400V 50Hz Type SG 05
65				ROM AType	Type OA 6	
80				Type ROM 2	Type OA 8	
100	Type ROM 3	Type OA 15				
125	F 07; 两面平 SW 17	Gr. II	Type SE07	Type ROM 2	Type OA 8	
150				Type ROM 3	Type OA 15	
200					Type AS 25	Type SG 07
250	F 10; 四面平 SW 22	X	Type SE10	--	Type AS 50	Type SG 10
300					Type AS 50	Type SG 10
350						Type BS 100
400	F 14; 四面平. SW 27		Type SE12	--	Type BS 100	Type SG 12
500	F 14; 四面平. SW 36					
600	F 16; 四面平. SW 46			备询	--	Type AS200

							
DN	连接符合 ISO 5211	气动执行器 双作用式	气动执行器 单作用式 弹簧关闭	气动执行器 双作用式 弹簧开启	气动执行器 双作用式	气动执行器 单作用式 弹簧关闭	气动执行器 双作用式 弹簧开启
25-50	F 05; 两面平 SW 11	<b>AIR TORQUE</b> Type DR 30	<b>AIR TORQUE</b> Type 30 SC 6	<b>AIR TORQUE</b> Type 30 SO 5	<b>bar</b> Type GTD 56/90	<b>bar</b> Type GTE 66/90-12	<b>bar</b> Type GTE 66/90-8
65		Type DR 30	Type 60 SC 6	Type 60 SO 5	Type GTD 56/90	Type GTE 76/90-10	Type GTE 76/90-8
80		Type DR 30	Type 100 SC 6	Type 100 SO 5	Type GTD 66/90	Type GTE 86/90-10	Type GTE 86/90-8
100		Type DR 60	Type 150 SC 6	Type 100 SO 5	Type GTD 66/90	Type GTE 96/90-12	Type GTE 110/90-8
125	F 07; 两面平 SW 17	Type DR 100	Type 220 SC 6	Type 150 SO 5	Type GTD 96/90	Type GTE 110/90-12	Type GTE 110/90-8
150		Type DR 100	Type 300 SC 6	Type 220 SO 5	Type GTD 96/90	Type GTE 115/90-12	Type GTE 115/90-6
200		Type DR 150	Type 450 SC 6	Type 220 SO 5	Type GTD 110/90	Type GTE 127/90-12	Type GTE 127/90-8
250	F 10; 四面平 SW 22	Type DR 220	Type 600 SC 6	Type 450 SO 5	Type GTD 115/90	Type GTE 143/90-12	Type GTE 143/90-8
300		Type DR 450	Type 1200 SC 6	Type 900 SO 5	Type GTD 143/90	Type GTE 210/90-10	Type GTE 210/90-8
350		Type DR 450	Type 1200 SC 6	Type 900 SO 5	Type GTD 143/90	Type GTE 210/90-10	Type GTE 210/90-8
400	F 14; 四面平. SW 27	Type DR 600	Type 2000 SC 6	Type 1200 SO 5	Type GTD 163/90	Type GTE 250/90-8	Type GTE 250/90-6
500	F 14; 四面平. SW 36	Type DR 1200	Type 3000 SC 6	Type 2000 SO 5	Type GTD 210/90	Type GTE 250/90-8	Type GTE 250/90-6
600	F 16; 四面平. SW 46	Type DR 3000	备询		Type GTD 254/90	备询	

选配件：限位开关，其它的马达电压，电位器，空气调节装置

驱动气压 6bar (0.6 MPa)